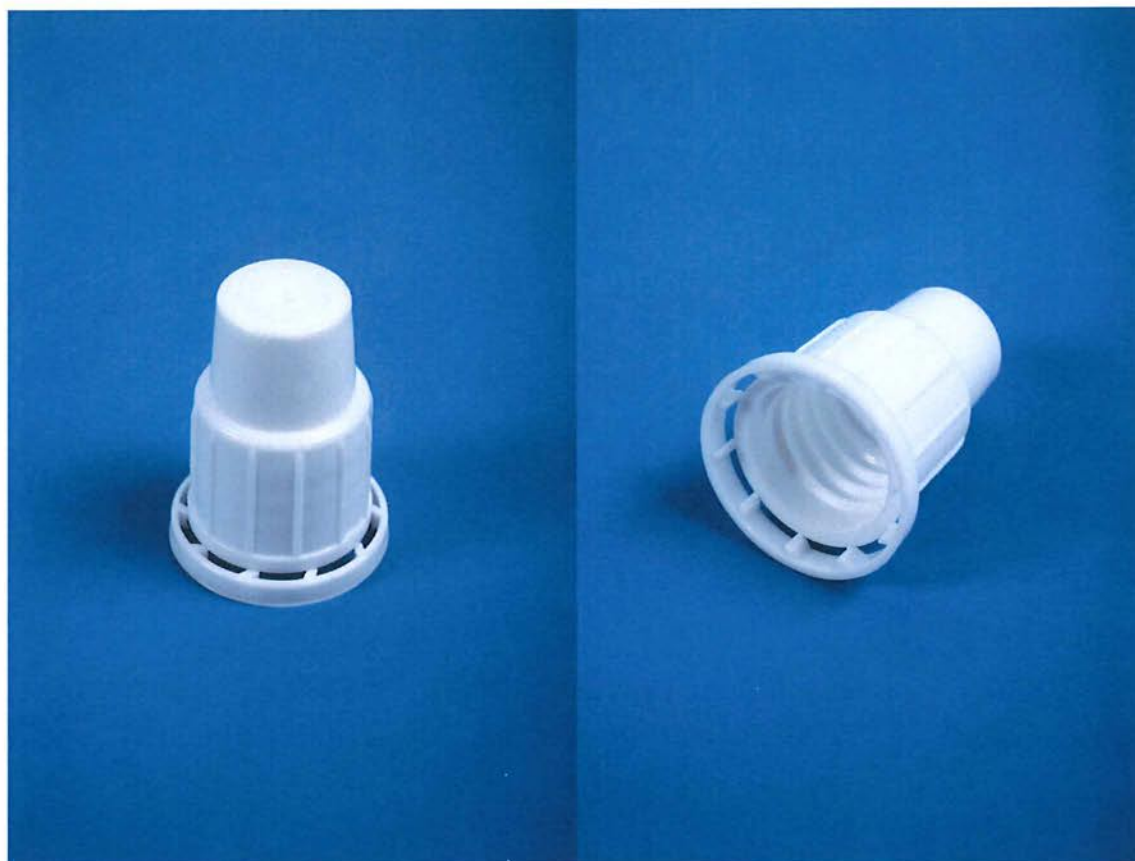


	<b>SPECYFIKACJA WYROBU ZBL63/130</b>	Nr 19
	<b>Strona tytułowa: Zakrętka do butelki 63ml, 130ml</b>	Strona: 1 z 3
Wydanie II	Data wydania: 20.04.2018	Rewizja: 0



## SPECYFIKACJA WYROBU ZBL63/130

Nr 19

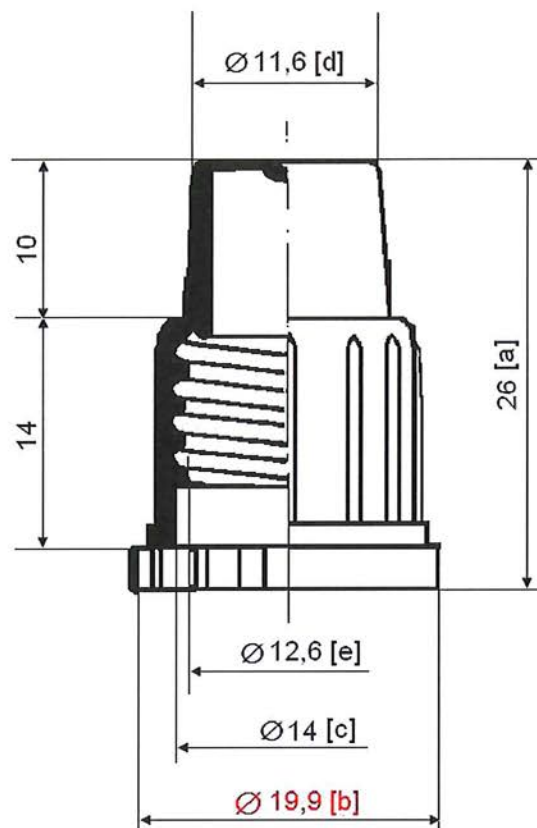
Rysunek techniczny: Zakrętka do butelki 63ml, 130ml

Strona: 2 z 3

Wydanie II

Data wydania: 20.04.2018

Rewizja: 0



	<b>SPECYFIKACJA WYROBU ZBL63/130</b>	Nr 19
	<b>Specyfikacja techniczna: Zakrętka do butelki 63ml, 130ml</b>	Strona: 3 z 3
Wydanie II	Data wydania: 20.04.2018	Rewizja: 0

<b>1. Nazwa, sposób oznaczenia</b>	Zakrętka – ZBL 63/130
<b>2. Przeznaczenie</b>	Zamknięcie do butelki z tworzywa o poj. 63ml, 130ml
<b>3. Podstawy techniczne</b>	a) wysokość całkowita – 26,00 mm b) Ø zewnętrzna pierścienia gwarancyjnego – 19,90 mm c) Ø wewnętrzna dolna – 14,00 mm d) Ø zewnętrzna górna – 11,60 mm e) Ø gwintu – 12,60 mm Tolerancja wykonania ± 0,30 mm
<b>4. Wymagania</b>	a) kolor biały b) bez zanieczyszczeń mechanicznych c) bez ostrych krawędzi d) wymiary zgodnie ze specyfikacją
<b>5. Charakterystyka</b>	Powierzchnia wyrobu powinna być gładka, bez nalewów i niedolewów tworzywa oraz wtrąconych ciał obcych. Niedopuszczalna jest obecność smarów. Barwa biała powinna być jednolita na całej powierzchni.
<b>6. Właściwości</b>	
6.1 Rozmiar	Zgodnie z pkt. 3
6.2 Wygląd	Zgodnie z opisem (punkty 4,5) i rysunkiem technicznym
6.3 Materiał	Polietylen Barwnik biały
6.4 Waga	1,50 g tolerancja ± 3%
<b>7. Specyfikacja wysyłki</b>	
7.1 Pakowanie	Po 7 500 szt. w podwójny worek i karton (40x40x40cm)
7.2 Etykietowanie	Podwójne etykietowanie: na worku wewnętrznym i kartonie. Dane na etykiecie: Nazwa producenta, odbiorca, nazwa/symbol wyrobu, data produkcji, seria, ilość sztuk, numer kontroli jakości
7.3 Warunki przechowywania	W pomieszczeniach suchych, czystych, wyroby składowane na paletach. Temperatura magazynowania od 5°C do 40°C. Dopuszczalna wilgotność do 60%
7.4 Termin ważności	Do dnia ważności leku, dla którego wyrób jest dedykowany.
7.5. Dokumenty dołączone	Świadectwo Kontroli Jakości
<b>9. Wymagania fizykochemiczne</b>	Zgodnie z Ph. Eur.  (* Badania wykonywane przy zmianie tworzywa)
<b>10. Dokumenty związane</b>	<ul style="list-style-type: none"> <li>• Procedura Dokumentacja technologiczna 8/1.0.0</li> <li>• Procedura Zamówienia i dostawy 8/2.0.0</li> <li>• Procedura Sterowanie procesem produkcji 8/3.0.0</li> <li>• Procedura Identyfikacja i identyfikowalność wyrobu 8/4.0.0</li> </ul>